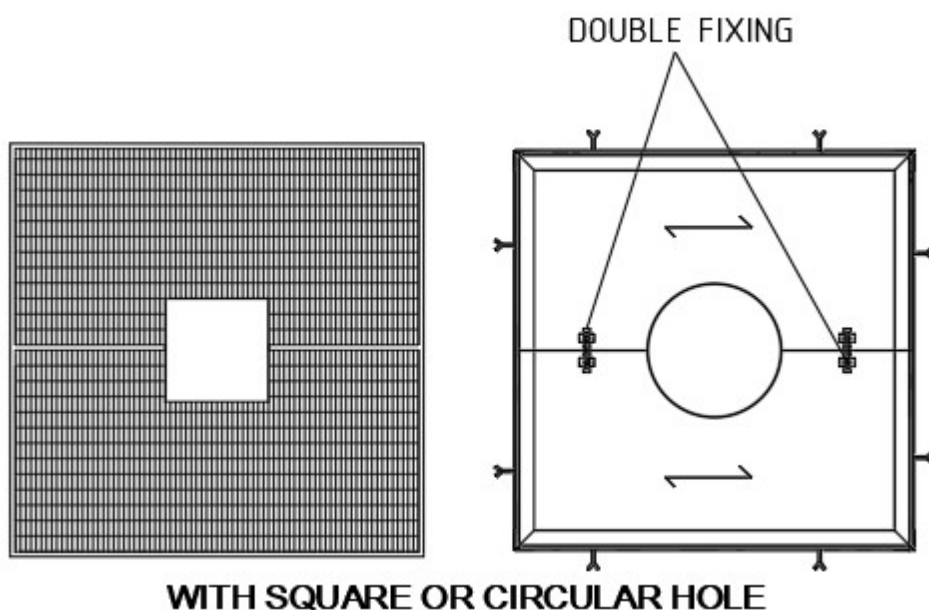


FISA TEHNICA

GRATAR PROTECTIE ARBORI



Gratarele pentru protectie arbori ASCO INDUSTRIAL GRATINGS sunt executate din otel structural S235JR conform cu EN 10025 si zincate la cald conform EN ISO 1461, cu o gaura centrala (patrata sau circulara) impartita in 2 bucati si vin impreuna cu o rama impartita la randul ei in 2 bucati pentru a putea fi instalate in jurul arborilor existenti.

Pentru informatii suplimentare contactati **ASCO INDUSTRIAL GRATINGS – departamentul tehnic.**